

MM75L MM75H

最大吐出量：**70ℓ/min**

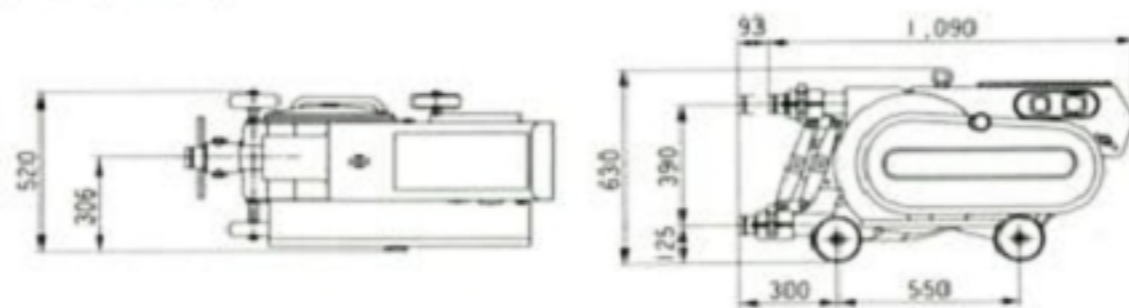
吐出圧力：2MPa

■本体仕様

型式	MM75L	MM75H
吐出量	30, 50, 70ℓ/min	
最大吐出圧力	2MPa	
動力	2.2kW	3.7kW
電圧	三相200V	
ポンピングチューブ径	43mm	
吸込・吐出口径	50mm	
質量	185kg	195kg



■外形寸法図



■標準付属品

ポンピングチューブ	1本
リモコンスイッチ(50mコード)	1式
ジョイント(φ50)	3個
圧力ヘッド	1個
工具	1式



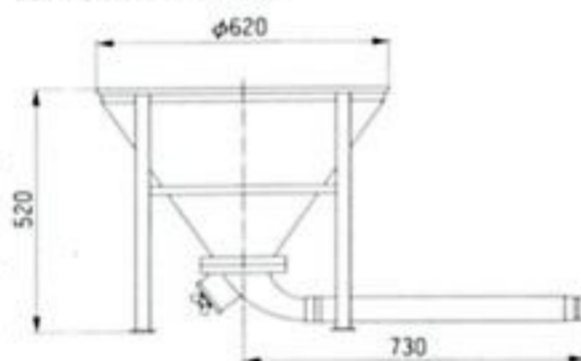
MMシリーズ ホッパ

H40M

MM151・MM301用ホッパ



■外形寸法図



■ホッパ仕様

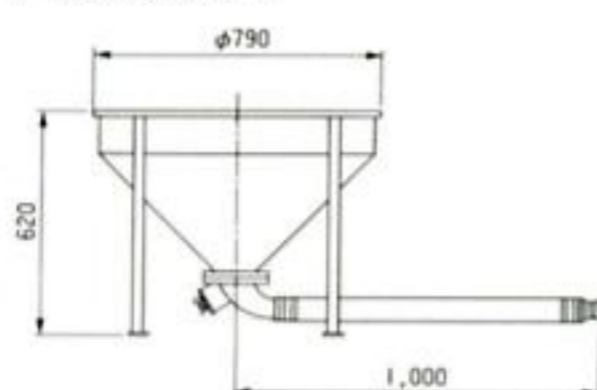
型式	H40M
容量	40ℓ
接続口径	40mm
質量	10kg

H110M-5

MM151・MM301用ホッパ



■外形寸法図



■ホッパ仕様

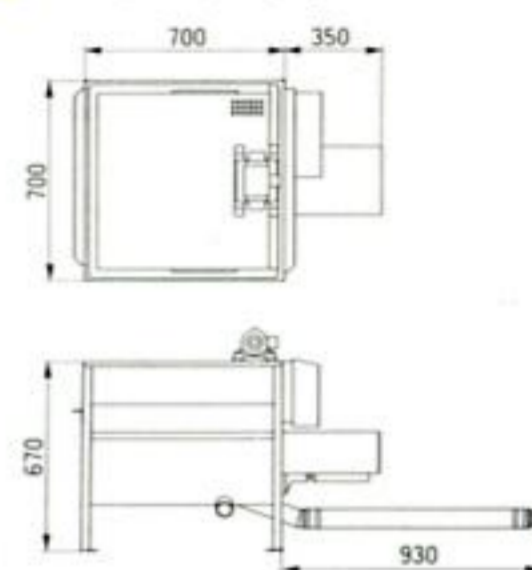
型式	H110M-5
容量	110ℓ
接続口径	40mm
質量	30kg

H170AS-1

MM151・MM301用ホッパ



■外形寸法図



■ホッパ仕様 ※振動機付フルイ、攪拌装置(アジテータ)付

型式	H170AS-1	
容量	170ℓ	
動力	アジテータ	0.4kW 単相100V
	振動機	30W 単相100V
接続口径	40mm	
質量	30kg	

H220-3

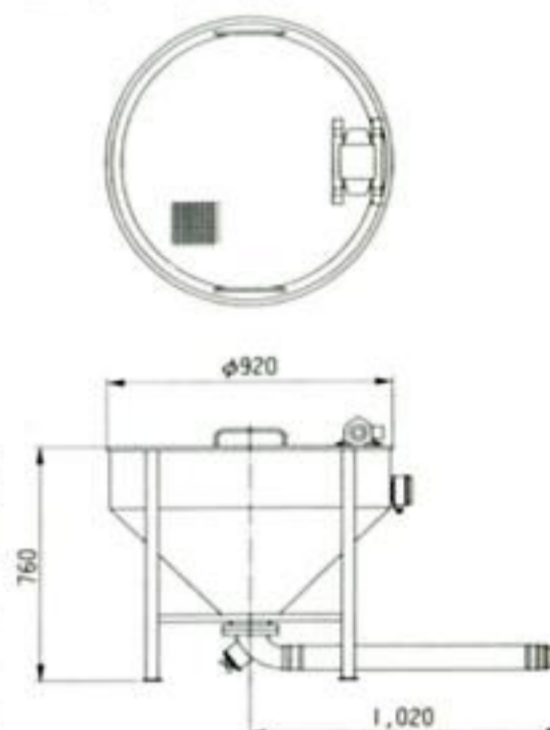
MM75H/L・MM105H/L用ホッパ

H220-4

MM200用ホッパ



■外形寸法図



■ホッパ仕様

※振動機付フルイ付

型式	H220-3	H220-4
容量	220ℓ	
動力(振動機)	50W 三相200V	
接続口径	50mm	65mm
質量	50kg	

H290A-3

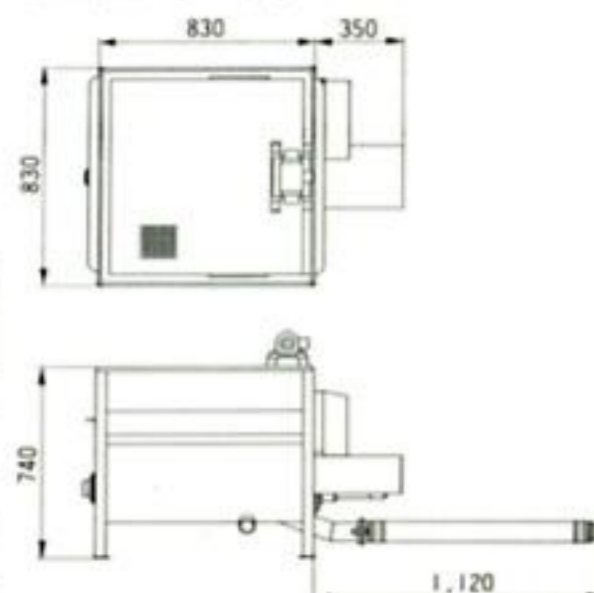
MM75H/L・MM105H/L用ホッパ

H290A-4

MM200用ホッパ



■外形寸法図



■ホッパ仕様 ※振動機付フルイ、攪拌装置(アジテータ)付

型式	H290A-3	H290A-4
容量	290ℓ	
動力	アジテータ	0.4kW 三相200V
	振動機	50W 三相200V
接続口径	50mm	65mm
質量	120kg	