



# 新明和 スクイズ式搬送ポンプ

セメントミルク 小型・軽量  
生モルタル 最大吐出量

**250** L/min

従来の小型スクイズ式ポンプの

**2**倍(生モルタル)  
(標準型)

~

**2.5**倍(セメントミルク)  
(特装型)

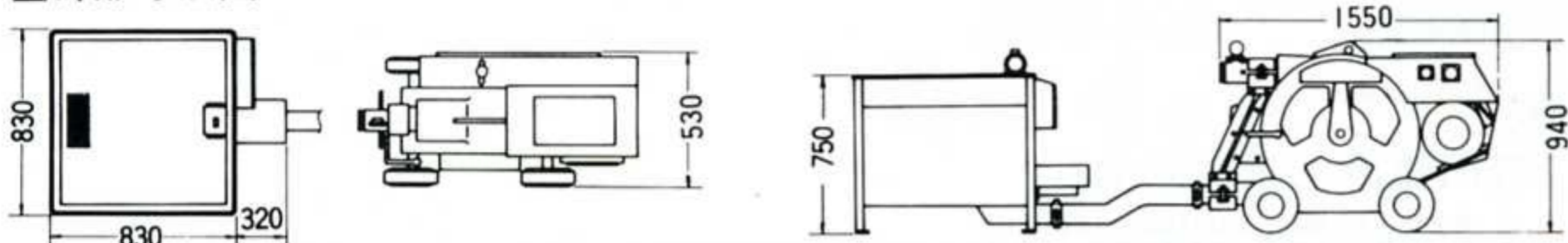
## MM-170HA型

- ・三段の吐出量(Vベルトの掛けかえのみ)
- ・アジテーター内蔵(ホッパ)・リモコン操作可能
- ・取扱い簡単な為、人手不足をカバー
- ・部品の交換全くなし

豊田建設工業(株)製作・販売の  
ヒウゴ(TSP-170型)に搭載



■外形寸法図



新明和工業(株)指定

**総発売元**



豊田建設工業株式会社

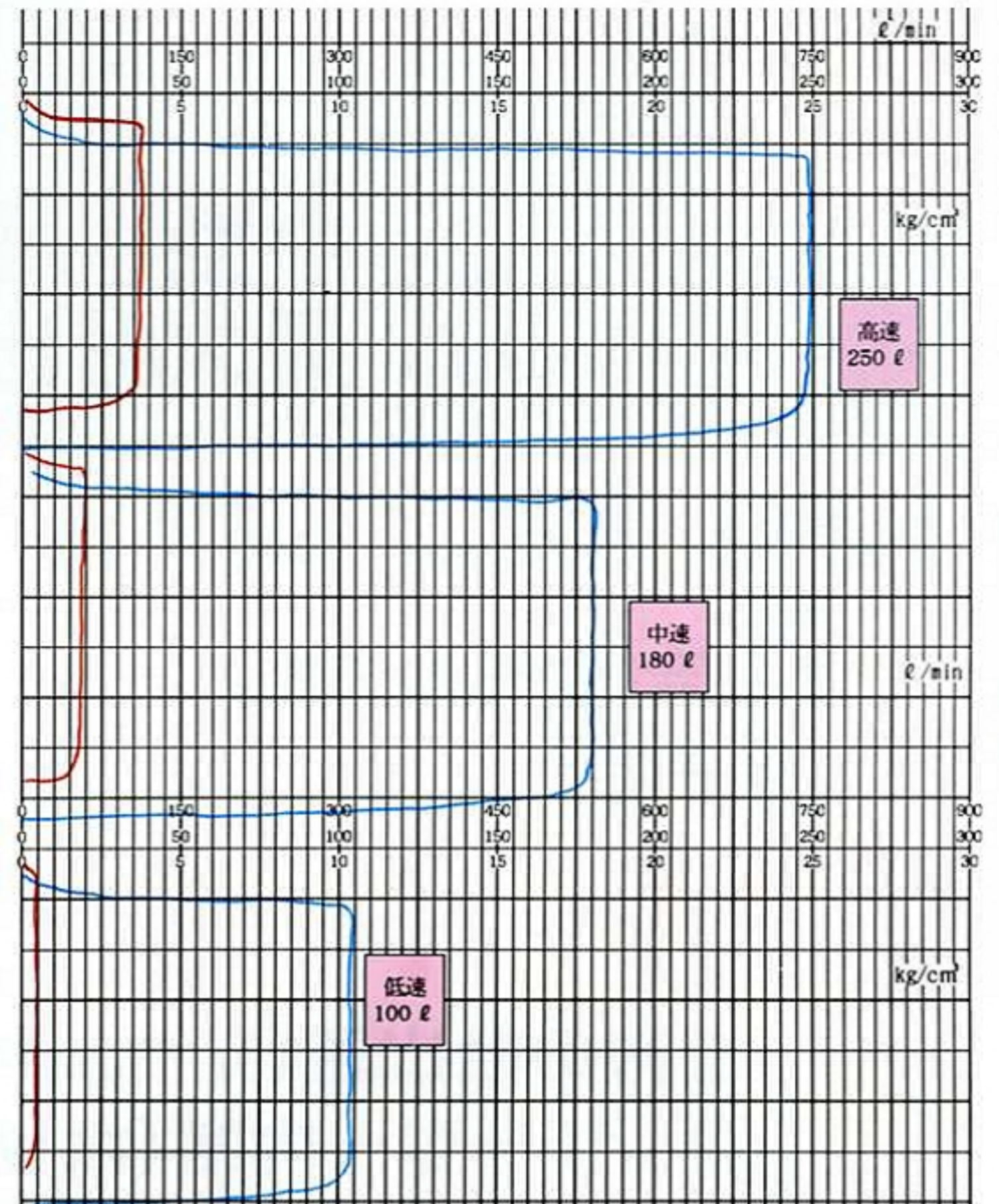
## ■MM-170HA型ポンプ仕様表

形 式		標準型	強力型	特装型	
吐出量 (三段切換)		70ℓ・130ℓ・180ℓ/min	70ℓ・130ℓ・180ℓ/min	100ℓ・180ℓ・250ℓ/min	
最大 圧送 範囲	セメント ミルク	水平	250m	300m	200m
		垂直	45m	60m	40m
	生モルタル (65φ配 管使用)	水平	130m	150m	120m
		垂直	30m	40m	25m
動力	ポンプ	5.5kw 3相200V	7.5kw 3相200V	7.5kw 3相200V	
	アジテーター	0.4kw	0.4kw	0.4kw	
	振動モーター	50w	50w	50w	
ホッパ容量		290ℓ	290ℓ	290ℓ	
ポンピングチューブ内径		75mm	75mm	75mm	
重量	ポンプ	310kg	340kg	340kg	
	ホッパ	120kg	120kg	120kg	

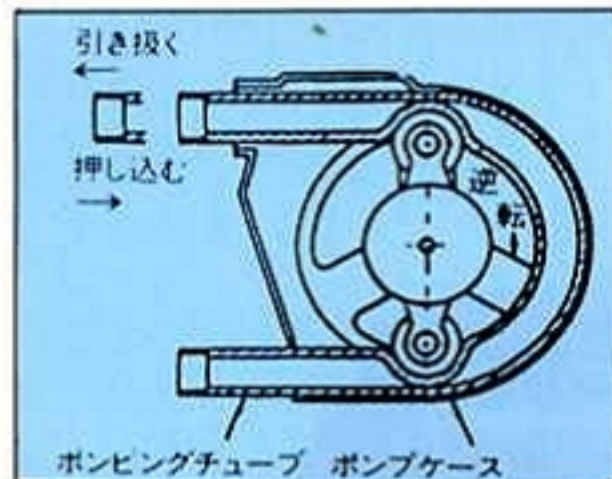
(注)本仕様は改良の為、予告なく変更することがあります。

(変速プーリー及び電装関係特別仕様)

## ■MM-170HA型ポンプデータ(吐出量(Q/min)及吐出圧(kg/cm<sup>2</sup>))



## ■新明和工業(株)製 スイス式ポンプの特長



◎ポンピングチューブの交換だけで他に消耗品なし。



◎吐出量がらくに変えられる3段プーリー  
Vベルトを掛けかえることにより、高速・中速・低速の3段の吐出量が容易に得られます。



◎ベルト掛けかえ用ロックレバー  
Vベルトの掛けかえは、ロックレバーをゆるめて、モートル台を移動するだけで簡単にできます。



◎本体とホッパ接続はワンタッチカップリング  
本体とホッパとを吸込ホースで接続する部分に、ワンタッチカップリングを採用していますので、取扱いが容易で、清掃も楽です。



◎用途に合わせて選べるホッパ  
●角形ホッパ (容量 290ℓ・アジテータ内蔵)  
材料をよく練って分離を防ぎ、順子よくポンプへ送り込みます。振動モータ付フルイを装備しています。  
●丸形ホッパ (容量 220ℓ)  
振動モータ付フルイを装備しています。

### 営業種目

- 新明和工業(株)製ポンプ類全般
- 各種ボーリングマシン類全般
- 各種グラウト・モルタルポンプ類全般
- 各種グラウト・モルタルミキサー類全般
- 各種流量計・モーターコントローラ類全般
- 各種基礎工事用機械類全般
- 各種ゼネレーター
- 各種コンプレッサー
- 各種水槽タンク
- モルタル及び注入ホース類
- 各種水中ポンプ及び砂計量器

**機械リースのトヨタ**  
豊田建設工業株式会社

本社 東京都足立区綾瀬1丁目33番33号(豊田ビル)  
電話03(3690)9421代 FAX03(3690)5282番  
整備本工場 東京都葛飾区西水元2丁目14番1号  
電話03(3608)1789・7081番 FAX03(5699)2486  
第二整備工場 東京都葛飾区西水元2丁目8番20号  
電話03(3609)5794番  
成田機械資材センター 千葉県下総町 1200坪

### 取扱店