

UBS-P200型ミキサー

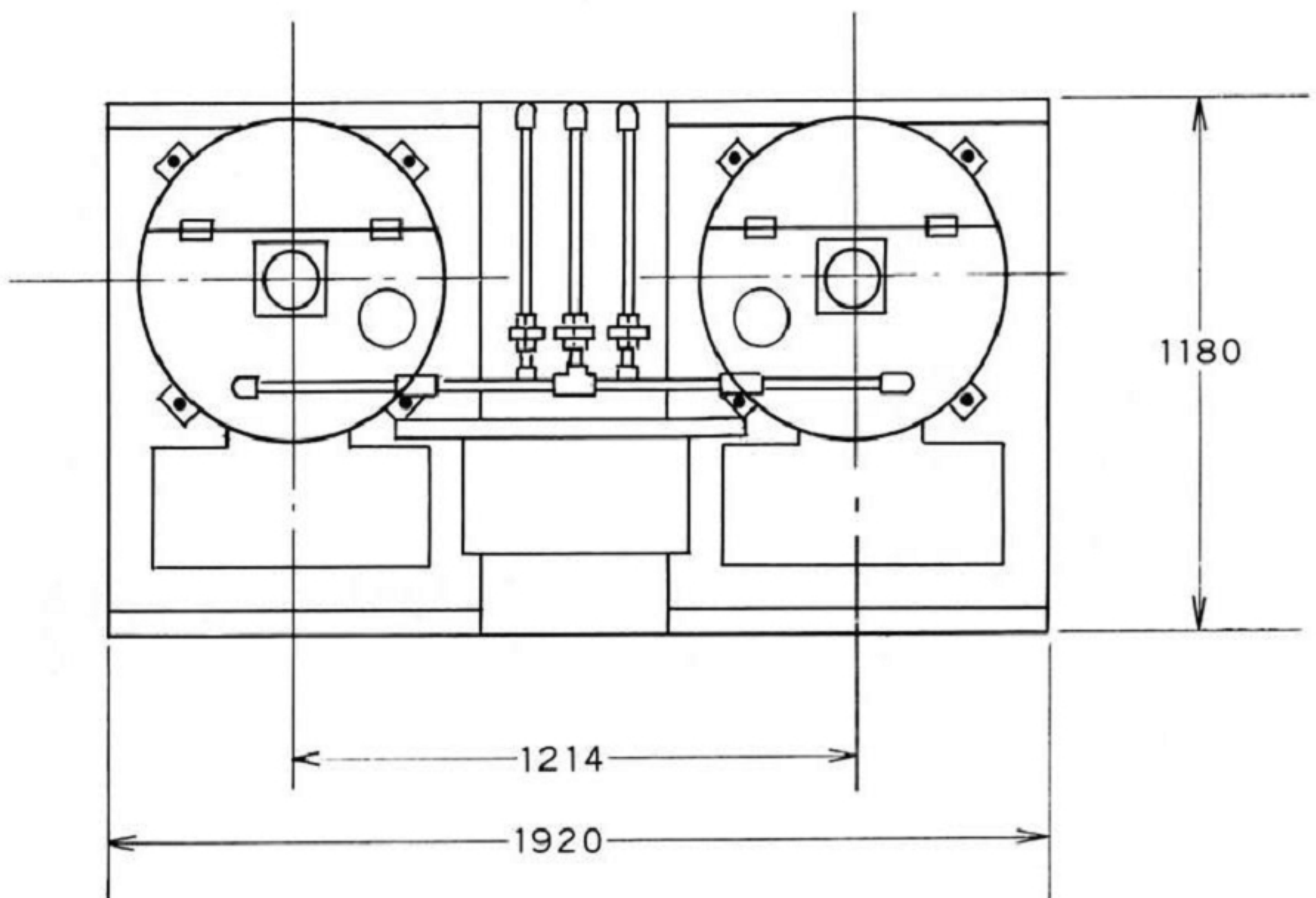
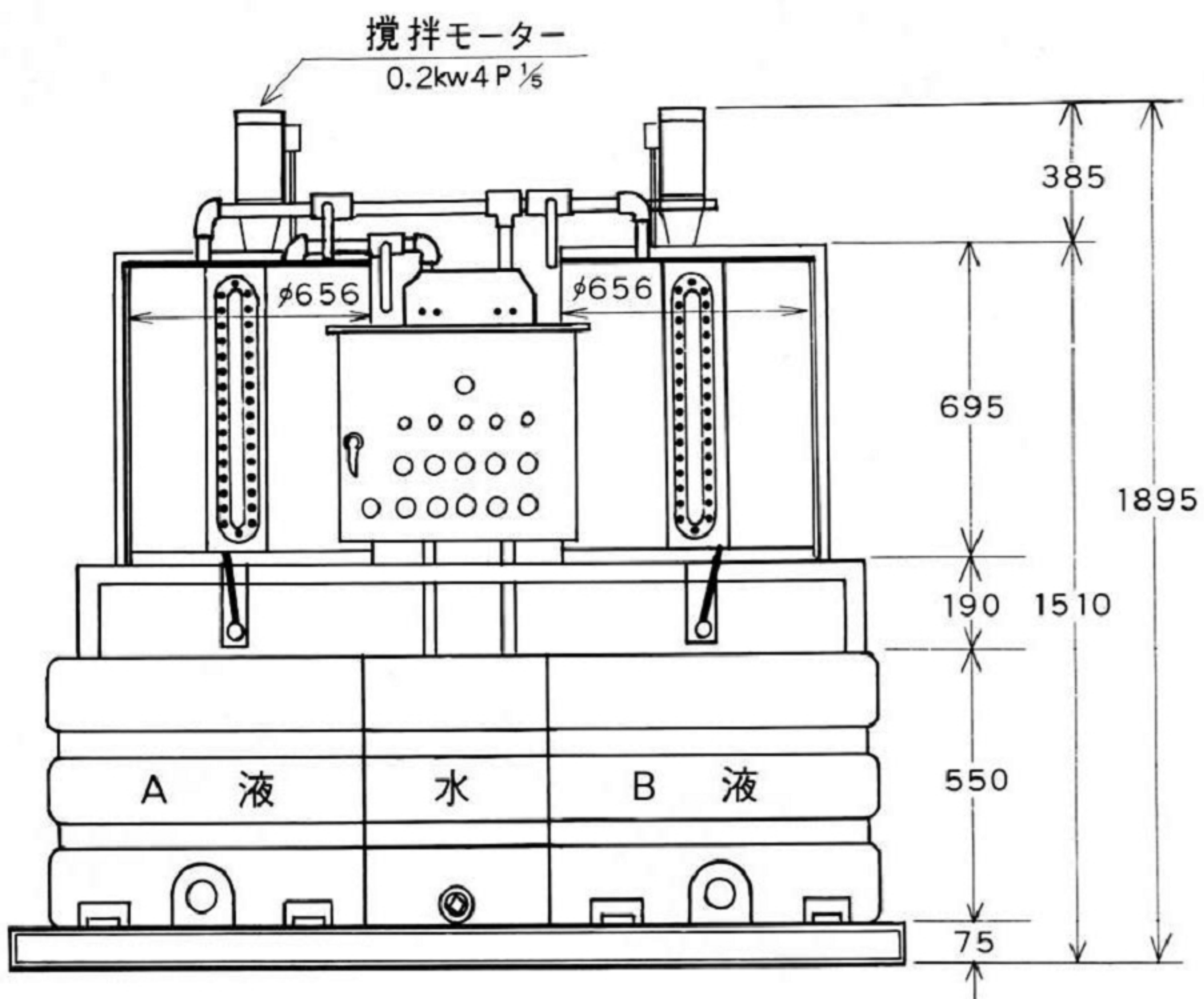
概要

本ミキサーは、最近の薬液注入工事に於いて強酸液の普及増大に伴い従来のステンレスタンクでは腐食が激しく補修を度々行う必要がありますが、当社が開発した本ミキシングタンクは、特種な合成樹脂で製作したもので、強酸性液、強アルカリ液共に半永久的に使用出来ます。



特徴

1. 耐酸、耐アルカリ液共に半永久的に使用出来ます。
2. ミルク注入にも使用出来る。(三連特注可)
3. ステンレスタンクに対し軽量化が実現し、運搬が楽に出来る。
4. ステンレスタンクに比較して、大幅なコストダウンに成功しました。
5. タンクが容易に交換出来る。
6. 凡ゆる薬液注入工事、グラウト注入工事に使用出来る。



■ 仕 様

形 式	UBS-P200	機 械 寸 法	H1895×W1180×L1920mm
タンク容量	240ℓ×2	重 量	320kg
攪拌容量	200ℓ×2	原 動 機	200W
攪拌軸回転数	360r.p.m.		